

Heat
Pump

SANI-Boiler

Sanitair warmwater boiler met geïntegreerde warmtepomp



Energie besparend (lage verbruikskosten voor SWW)

Milieuvriendelijk (energie uit extractielucht)

Hoog rendement COP > 3,5

Centrifugale ventilator (hoge opvoerhoogte)

Compact: slechts 56cm diameter (beperkt vloeroppervlak)

Inox tank

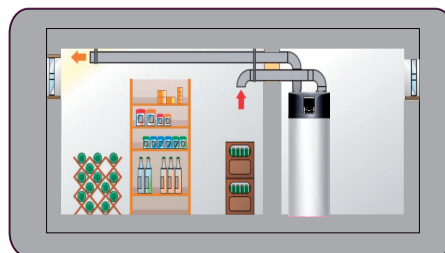
Elektrische back-up heater

Anti-legionella functie tot 85°C (instelbaar)

Voorbeelden van mogelijke opstellingen van de warmtepomp-boiler :

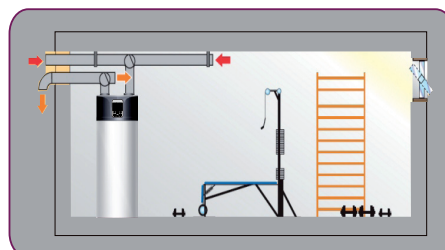
Afkoeling

De aangezogen lucht wordt afgekoeld en ontvochtigd tijdens de werking van de SANI-Boiler en vervolgens teruggeblazen in de ruimte. Ideaal bij voorraadkelder of koele berging. Om condensatie te voorkomen moeten de luchtkanalen altijd geïsoleerd zijn.



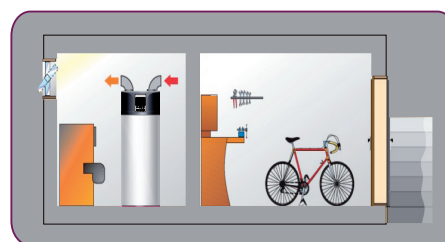
Luchtverversing

De door de SANI-Boiler aangezogen lucht wordt gedeeltelijk uitgeblazen in de ruimte of volledig naar buiten.



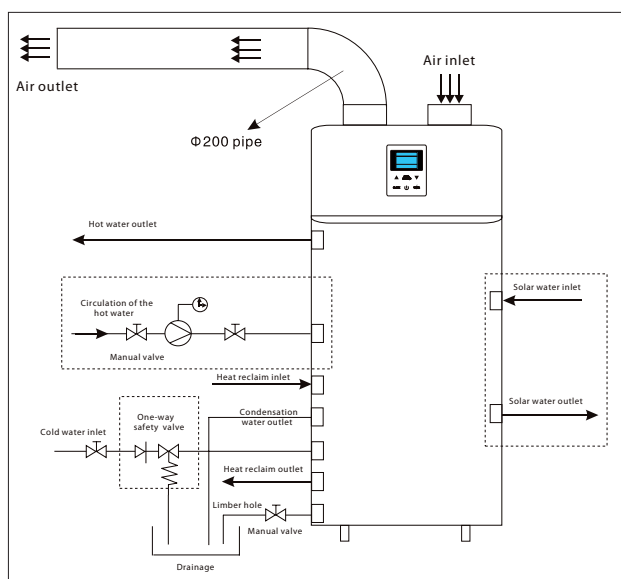
Warmterecuperatie

De installatie van de SANI-Boiler in een stookplaats laat toe calorieën van de verliezen van de verwarmingsinstallatie te recupereren. De combinatie met mechanische ventilatie of zonnepanelen is ook mogelijk. Ons raadplegen.



Ontvochtiging

De installatie van de SANI-Boiler in een wasplaats versnelt het drogen van linnen en voorkomt schade veroorzaakt door schimmels.



GARANTIE

2 jaar wisselstukken

Model		B200	B260
Voeding	V / Ph / hz	220 / 1 / 50	220 / 1 / 50
Opgenomen vermogen	W	995	995
Opgenomen stroom	A	4,5	4,5
Waterinhoud	L	200	260
Uittrede temperatuur	°C		60
Max temperatuur	°C		65
Aantal compressoren		1	1
Aantal ventilatoren		1	1
Opgenomen vermogen ventilator	W	70	70
Geluidsniveau	dB(A)	51	51
Afmetingen	H (mm)	1566	1866
	D (mm)	570	570
Verpakking	H (mm)	1635	1935
	D (mm)	625	625
Gewicht	Netto (kg)	75	90
	Bruto (kg)	90	105