

# CTC Water Heater

## Warmtepompboiler



De CTC Water Heater produceert sanitair warm water uit lucht. Dit kan zowel binnen- als buitenlucht zijn. De CTC Water Heater is milieuvriendelijk en kan voldoende warm tapwater leveren voor de jaarlijkse behoefte van een gezin.

## Warmtepompboiler

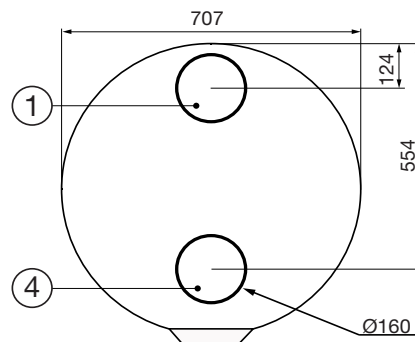
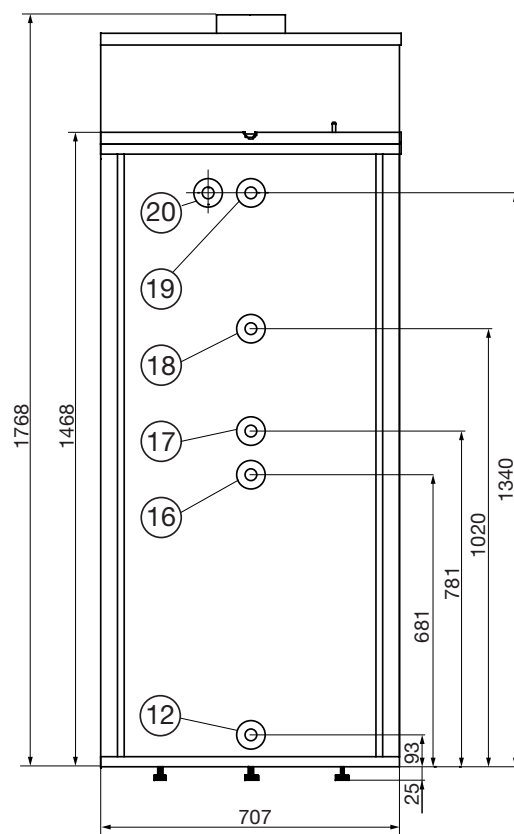
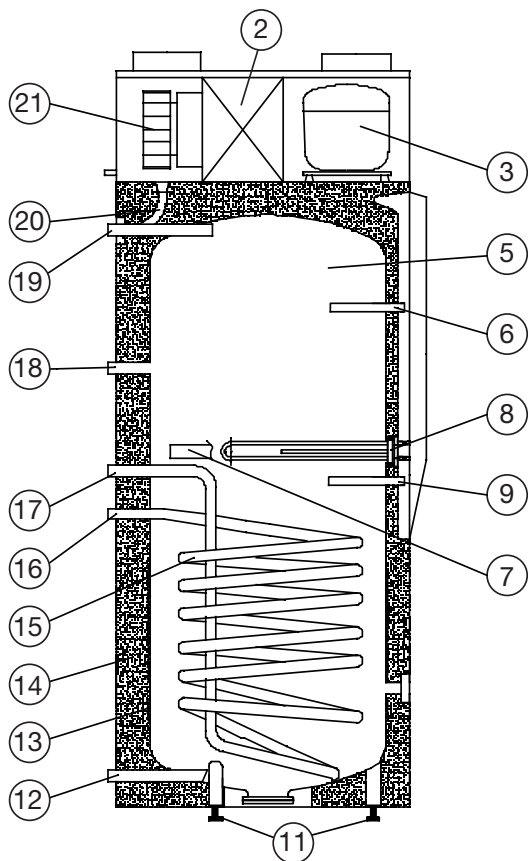
De CTC Water Heater is een warmtepomp voor de productie van sanitair warm water. Deze warmtepomp gebruikt de energie uit de lucht om sanitair water op te warmen en kan voldoen aan de jaarlijkse behoeften van een gemiddeld gezin.

De CTC Water Heater kan ofwel de energie gebruiken uit de lucht van het lokaal waar hij staat opgesteld of via kanalen uit een ander lokaal. De CTC Water Heater heeft een voorraadvast van 258 l en kan tot 800 l warm tapwater per 24u produceren.

De CTC Water Heater is energie besparend en maakt het mogelijk om tot 65 % van de kosten te besparen op bereiding van warm water.

### Voordelen van de CTC Water Heater:

- D-tube veiligheidscondensor sluit vervuiling van het tapwater met koelmiddel en olie uit – De warmtepomp warmt de water tank door een extern gemonteerde spiraal waardoor geen risico is op verkalking en watervervuiling.
- Warmtespiraal voor alternatief gebruik
- Voorbereid voor kanaalaansluitingen, luchtinlaat en luchtuitlaat
- Regelbare luchthoeveelheid
- 258 liter, geëmailleerd stalen vat, voorzien van een magnesium anode. De sturing controleert de offeranode en waarschuwt wanneer deze moet vervangen worden.
- PUR – hardschuim isolatie
- Thermostatische, constante variabele bediening, maakt het mogelijk om individuele energiebesparende temperaturen te kiezen.
- Werkdruk 10 bar.
- Anti-legionella functie



- |                             |                                |
|-----------------------------|--------------------------------|
| 1. Lucht uitlaat            | 12. Koud water inlaat          |
| 2. Verdamer                 | 13. D-tube condensor           |
| 3. Compressor               | 14. PUR isolatie               |
| 4. Lucht inlaat             | 15. Verwarmingsspiraal         |
| 5. Geëmailleerd voorraadvat | 16. Verwarmingsspiraal inlaat  |
| 6. Dompelbuisthermometer    | 17. Verwarmingsspiraal uitlaat |
| 7. Anode                    | 18. Circulatie aansluiting     |
| 8. Verwarmingselement       | 19. Warmwater uitlaat          |
| 9. Dompelbuisthermostaat    | 20. Ontdooiwater uitlaat       |
| 11. Aanpasbare poten        | 21. Ventilator                 |

#### Technische data CTC Water Heater:

Afmetingen H x D	1768 x Ø707 mm	Luchtdebiet Min.Max.	200/300 m <sup>3</sup> /h
Gewicht zonder verpakking	150 kg	Luchttemperatuur	-10 °C to +35 °C
Spanning/Frequentie	230 V / 50 Hz	Afgegeven vermogen	1850 W
Nominale stroom WP*	2,4 A	Buffervat	Geëmailleerd, 258 l
Opgenomen vermogen WP*	550 W	Maximale werkdruk	Max.10 bar
Verwarmingselement*	2000 W / 230 V	Anode	Magnesium - 1/4" RT
Totaal opgenomen vermogen*	2550 W / 230 V	Watertemperatuur	Aanpasbaar - max. 55 °C
Minimale zekering	13 A	Water capaciteit*	800 L / 24h
Koelmiddel	740 g R134a	Warmteverliezen**	0.7 kWh/24h
COP*	3,33	Verwarmingsspiraal	1 m <sup>2</sup>

\* met luchttemperatuur van 20 °C -70 % RV en wateropwarming van 15 °C tot 47 °C.

\*\* 15 °C luchttemperatuur en 55 °C watertemperatuur – gemeten volgens DIN8947