

ELE/MDD/01/320 D

Plaatselijke agent voor controle en inlichtingen.



VOORSCHRIFTEN VOOR HET PLAATSEN VAN EEN

GASINSTALLATIE IN WONINGEN

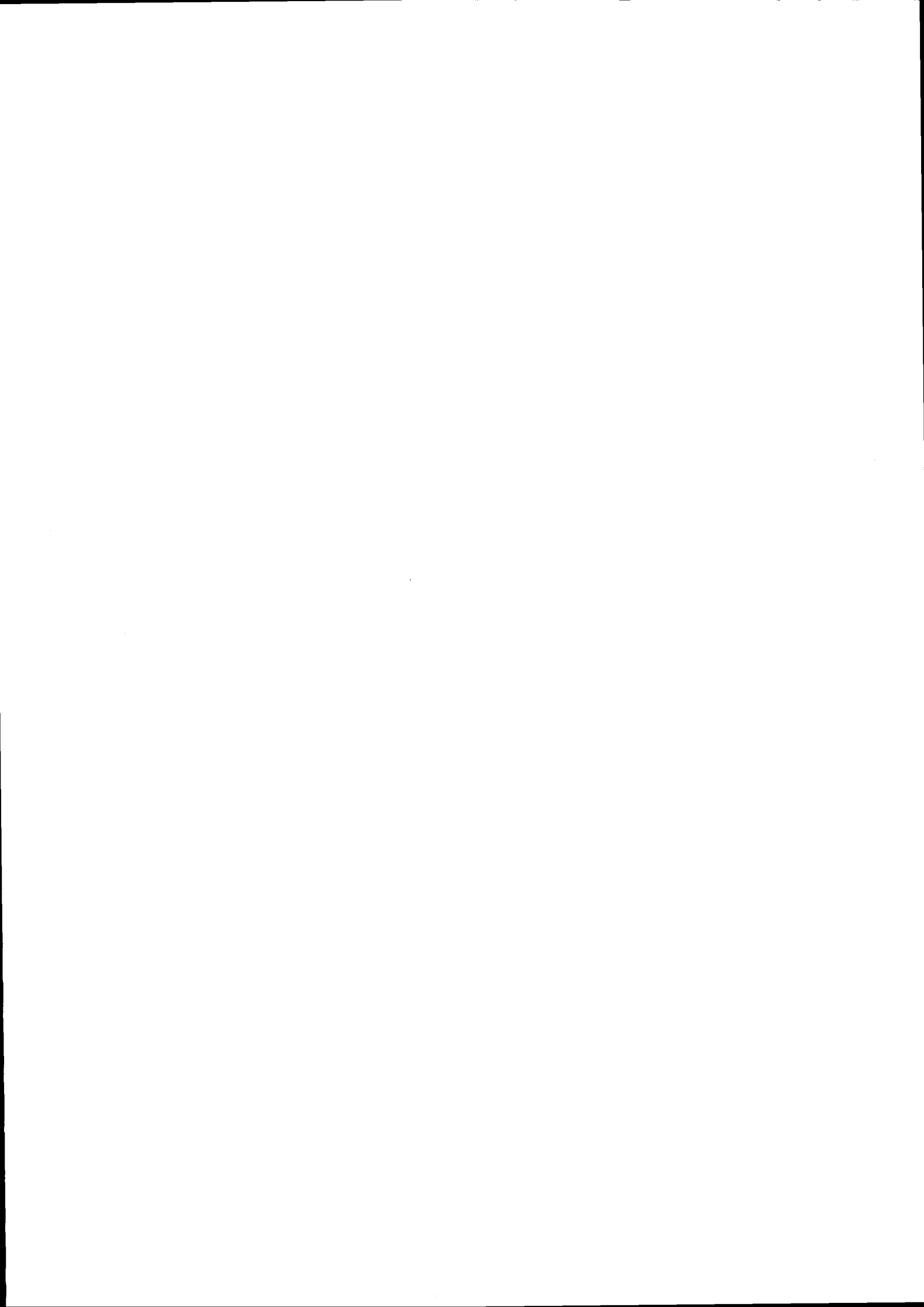
BINNENINSTALLATIE

AFVOER VERBRANDINGSGASSEN

GASVERBRUIKSTOESTELLEN

Samenvatting van de norm NBN B 51-003 (4^{de} editie)

Samenstelling: Nevelsteen Jef



INHOUDSTAFEL

I) Toepassingsgebied

II) De binneninstallatie

- 1) Gevolgde weg en bereikbaarheid van de leidingen
- 2) Stalen leidingen
 - 2.1. Algemeen
 - 2.2. Verbindingen
- 3) Koperen leidingen
 - 3.1. Algemeen
 - 3.2. Verbindingen
- 4) Kranenstel
- 5) Metalen slangen, bijzondere bepalingen
- 6) Dichtheidsproef
- 7) Identifikatie van de leidingen
- 8) Afmetingen van de leidingen en hun toelaatbaar drukverlies
- 9) Aansluitingen op de binneninstallatie
 - 9.1. Algemeen
 - 9.2. Bijzondere bepalingen voor het aansluiten van komforen en niet ingebouwde kookvuren

III) Afvoer van verbrandingsproducten, toevoer van verbrandingslucht en ventilatie

- 1) Algemeen
- 2) Toevoer van verbrandingslucht en ventilatie
- 3) Afvoer van verbrandingsproducten voor type A toestellen
- 4) Afvoer van verbrandingsproducten voor type B toestellen
 - 4.1. Algemeen
 - 4.2. Uitmonding op het dak
 - 4.3. Aansluiting type toestellen
 - 4.4. Aansluiting van verscheidene toestellen van het type B11BS op een gemeenschappelijk afvoerkanaal.
 - 4.5. Aansluiting van twee toestellen die zich op dezelfde verdieping bevinden
 - 4.6. Aansluiting van toestellen op verschillende verdiepingen
 - 4.7. Afvoer voor type B toestellen met mechanische afvoer
- 5) Afvoer van verbrandingsproducten voor type C toestellen.
 - 5.1. Algemeen
 - 5.2. Aansluiting type toestellen

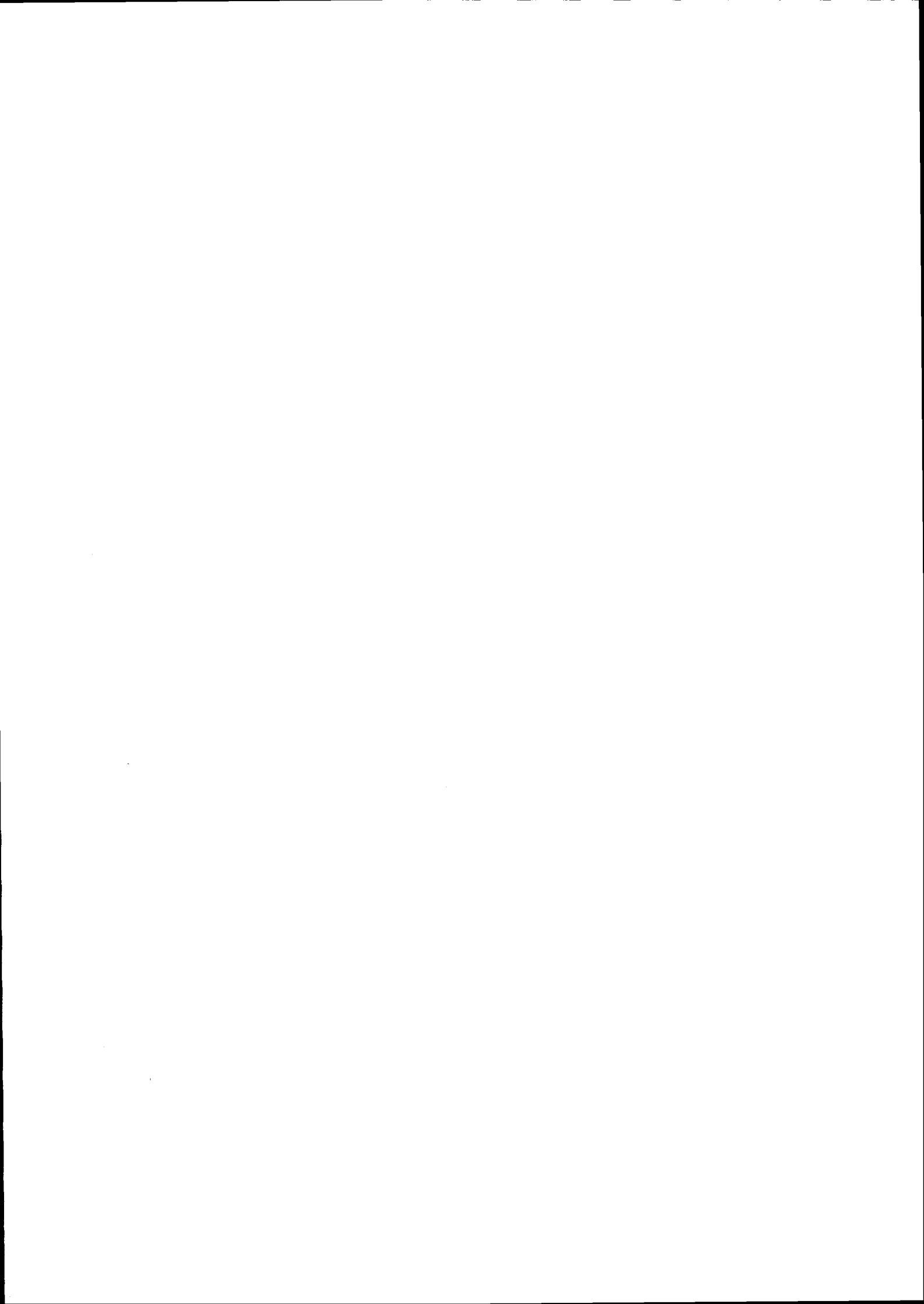
IV) Gasverbruikstoestellen toegelaten in België

V) Bijlagen

- schematische voorstelling toestellen type B
- schematische voorstelling toestellen type C
- schematische voorstelling van de afstanden van de doorvoer voor type C toestellen
- overzicht van het drukverlies per meter leiding voor stalen en koperen buizen

Nota: Deze brochure is bedoeld als samenvatting van de norm NBN D 51 003, 4^e uitgave 2004 en mag niet beschouwd worden als de norm in zijn geheel.

Deze samenvatting is opgesteld door Nevelsteen Jef - O.C.B.



I) TOEPASSINGSGBIED

NBN D 51 - 003 4^e uitgave juli 2004.

Nieuwe binneninstallaties of nieuwe gedeelten van binneninstallaties met:

- * hoogst toelaatbare bedrijfsdruk 100 mbar
- * nominale diameter kleiner of gelijk aan DN 50 (2 duim , buitendiameter 60,3 mm)

Plaatsing en de inbedrijfstelling van de verbruikstoestellen:

- * verbinding met de binneninstallatie
- * controle van de inrichting en de uitrusting van de lokalen
- * toevoer van verbrandingslucht
- * afvoer van verbrandingsproducten
- * de controle van de conformiteit van het verbruikstoestel

Voor andere installaties is de norm NBN D 51- 004 van toepassing met toepassingsgebied:

- * nominale diameter groter dan DN50
- * ingegraven leidingen
- * bedrijfsdruk tussen 100 mbar en 15 bar

Enkele van de andere toepasbare normen zijn o.a.:

NBN B 61 - 001 Stookplaatsen en schoorstenen

NBN B 61 - 002 Centrale verwarmingsketels met een nominaal vermogen kleiner dan 70 kW

NBN D 50 - 001 Ventilatievoorzieningen in woongebouwen

II) DE BINNENINSTALLATIE

De binnen installatie bestaat uit de leidingen met toebehoren na de gasmeter.

Bij de installatie moet steeds het getuigschrift afgeleverd aan de gasverdelers overeenkomstig het KB van 28 juni 1971 toegevoegd worden, dit wordt ingevuld door diegene die de installatie geïnstalleerd heeft.

1) Gevolgde weg en bereikbaarheid van de leidingen

De gevolgde weg van de leidingen is aangegeven op de plannen.

De loop van de leidingen wordt voorzien volgens rechte lijnen, horizontaal, vertikaal of volgens de algemene lijnen van de wanden met zo weinig mogelijk richtingsveranderingen.

Het aantal fittings en lassen moet beperkt blijven tot het minimum, rekening houdend met de voorziene loop van de leidingen en de handelslengte van de buizen.

Bij richtingsverandering wordt de voorkeur gegeven aan bochtstukken in plaats van kniestukken.

De zichtbare horizontale leidingen bevinden zich op minstens 5 cm boven de afgewerkte vloer.

Het is **VERBODEN** leidingen te plaatsen in ruimten met specifieke risico's zoals:

- afvoerkanalen van verbrandingsproducten
- leidingen of kanalen voor afvoer van water
- toezichtputten van riolen
- ventilatie of luchtbehandelingskanalen
- liftkokers
- afvoerkokers (voor huisvuil, papier, linnen,)
- holle bouwelementen (bouwstenen, holle welfsels, snelbouwstenen, ...)

Het is niet toegelaten gasleidingen te plaatsen in omgeving met specifieke risico's.

Indien de leidingen aan de wand bevestigd worden met bevestigingsbeugels moeten deze aangepast zijn aan de buitendiameter van de leidingen. Er dienen bevestigingsbeugels geplaatst ter hoogte van elke afsluitkraan en elke richtingsverandering of T stuk. De afstand tussen twee bevestigingsbeugels mag niet groter zijn dan 1,20 m voor koperen buis en 2 m voor stalen buizen. De beugels dienen geïsoleerd te zijn als ze van een ander materiaal dan de buizen zijn.

Overzicht van de gevolgde weg en bereikbaarheid van de leidingen.

Schikking	Gevolgde weg van van de leidingen	Verbindingen		
		Mechanische verbindingen		Lassen Hardsolderen
		Schroefdraad	Knellen Persen Driel. koppeling	
BEREIKBARE LEIDINGEN				
1	Zichtbaar	JA	JA	JA
2	Technische schacht	JA	JA	JA
3	Geventileerde holle ruimte	JA	JA	JA
NIET BEREIKBARE LEIDINGEN				
4	Niet geventileerde holle ruimte	NEEN	NEEN	JA
5	Ingewerkt in de muur of vloer	JA	NEEN	JA

Bereikbare leidingen: Ze zijn zo geplaatst dat ze beschermd zijn tegen corrosie en geen aanleiding kunnen geven tot gasophoppingen, alle verbindingen moeten steeds bereikbaar blijven o.a. voor controle.

Niet bereikbare leidingen: Ze zijn niet constant bereikbaar en kunnen niet eenvoudig gecontroleerd worden.

Schikking 1: Volledig in het zicht.

De leidingen zijn zichtbaar en bereikbaar over hun ganse lengte.

Schikking 2: Technische schacht zonder specifiek risico.

De leidingen worden in een doorlopende schacht zonder specifiek risico geplaatst die aan zijn boveinde is verbonden met de buitenlucht en die geen uitrusting bevat die aanleiding kan geven tot gasbrand.

Het in verbinding stellen met de buitenlucht gebeurt door op het hoogste punt (max. 0,1 m van bovenkant schacht) een niet afsluitbare opening te voorzien van minimum 150 cm².

De leidingen zijn via inspectieluiken bereikbaar voor onderhoud en herstelling.

Schikking 3: Geventileerde holle ruimte zonder specifiek risico

De leidingen zijn bereikbaar en geplaatst in een holle ruimte zonder specifiek risico tussen twee wanden, horizontaal (vb.: te openen vals plafond, toegankelijke kruipruimte) of vertikaal (vb omkasting,) die rechtstreeks in verbinding staat met de buitenlucht of met de ruimte waarin een eventueel gasverlies vlug zal opgemerkt worden, dit zoals bij een zichtbare leiding.

Ventilatie door een niet afsluitbare opening van minstens 150 cm², max. 0,1 m van bovenrand (vb.: leidingen om esthetische redenen bedekt met verwijderbare volle of opengewerkte panelen.)

Schikking 4: Niet geventileerde holle ruimte zonder specifiek risico.

De leidingen zijn geplaatst volgens een rechte lijn in een holle niet geventileerde ruimte zonder specifiek risico tussen twee wanden, horizontaal (vb niet te openen vals plafond, kruipruimte) of vertikaal (vb omkasting) op voorwaarde dat zij tegelijkertijd:

- * uit staal gelast, of koper hardgesoldeerd zijn.
- * over hun ganse lengte beschermd zijn tegen corrosie met synthetisch materiaal.

Schikking 5: Ingewerkt in de muur of ondervloer.

Ze moeten beschermd zijn tegen corrosie en niet raken aan het geraamte, bewapening of andere leiding van het gebouw. Er moet rekening gehouden worden met de uitzetting van de buizen.

De volgende mechanische verbindingen moeten STEEDS bereikbaar blijven.

- Knelfittingen en hun toebehoren
- Persfittingen en hun toebehoren
- Driedelige koppelstukken

Bij elke doorgang van een wand (horizontaal of vertikaal) wordt de leidingdoorvoer beschermd door (een mantelbuis. Aan de bovenzijde van de doorgang van een aan vocht blootgestelde vloer poetswater) steekt de mantelbuis 5 cm boven de afgewerkte vloer uit. De opening tussen de leiding wordt opgevuld met een niet corrosief materiaal dat voldoende afdicht.

De ondergrondse openingen aangebracht in de buitenmuur als doorgang voor leidingen worden opgestopt met een niet corrosief materiaal dat voldoende gasdicht is.

Met het oog op aansluitingen van meettoestellen of latere uitbreidingen, moeten T stukken aangebracht worden met afgesloten stop. (ten minste aan gasmeter, verbinding met uitbreiding....) Er worden voldoende aantal fittings voorzien voor het reinigen; in het bijzonder de lage punten van de verticale installatie.

Het geheel van de elementen van de binnenleiding moet binnen het gebouw bestand zijn tegen hoge temperatuur. (type RHT)

In afwachting van het aansluiten van een toestel MOET elke leiding of kraan afgesloten worden met een metalen geschroefde stop, zelfs wanneer de gasmeterkraan in gesloten stand verzegeld is.

Een sectioneerkraan dient voorzien te worden bij het uitbreiden van een installatie, in elk gebouw en elke verblijfseenheid deze is geplaatst ter hoogte van de inkomende leiding

Voorzorgen worden genomen om de schadelijke effecten van galvanische koppels te vermijden bij verbindingen van verschillende metalen, zeker in vochtige omgeving.

De gasleidingen mogen nooit dienst doen als aarding voor elektrische installatie.

Het gebruik van PE buizen is enkel toegelaten ingegraven buiten het gebouw. (NBN D 51 - 004). De overgang van PE naar metaal of koper moet op een vakkundige wijze uitgevoerd worden en gebeurd steeds buiten het gebouw.

Bijzondere bepalingen voor stijpleidingen

Wanneer de gasmeters samengebracht zijn in een technisch lokaal moeten de leidingen één enkele bundel vormen. De leidingen mogen slechts op elkaar liggende bundels vormen wanneer elk van de leidingen bereikbaar blijft.

Tussengasmeters

Tussengasmeters moeten voorafgegaan worden door een sectioneerkraan.

2) Stalen leidingen

2.1. Algemeen

Enkel stalen buizen met voldoende wanddikte mogen gebruikt worden.

Verzinkte buizen zijn toegelaten vermits verzinking enkel een bescherming tegen corrosie is.

NBN A 25 - 103 Stalen buizen schroefbaar

NBN A 25 - 104 Stalen buizen met gladde uiteinden niet schroefbaar.

NBN EN 10.208 - 1

Nominale diameter	gebruikelijke benaming	buiten diameter	wanddikte zware reeks	wanddikte half zware reeks
DN	Duim	mm	mm	mm
8	1 / 4	13,5	2,9	2,35
10	3 / 8	17,2	2,9	2,35
15	1 / 2	21,3	3,25	2,65
20	3 / 4	26,9	3,25	2,65
25	1	33,7	4,05	3,25
32	1 ¼	42,4	4,05	3,25
40	1 ½	48,3	4,05	3,25
50	2	60,3	4,5	3,65

Fittings van smeedbaar gietijzer zijn van het type met versterkte rand en beantwoorden aan de norm NBN EN 10242 (Smeedbaar gietijzeren pijpfittings met schroefdraad)

Enkel de leidingen beschermd door een bekleding met synthetisch materiaal mogen ingewerkt of in een ondervloer geplaatst worden. Deze bekleding moet aan het metaal hechten, vrij van poriën, duurzaam en verenigbaar zijn met de materialen waarmee zij in contact komen. De bekleding wordt ofwel in de fabriek ofwel bij het plaatsen aangebracht. Dit conform de norm NBN EN 12068.

Indien de in de fabriek aangebrachte bescherming verwijderd of beschadigd wordt moet deze hersteld worden.

2.2. Verbindingen

Draadverbindingen (volgens ISO 7 - 1)

Enkel met schroefbare stalen buizen NBN A 25-103, NBN EN 10.208-1

De buitenschroefdraad is conisch en de binnenschroefdraad is cilindrisch

De dichtheid van de schroefdraadverbinding wordt bekomen door het gebruik van een dichtingsproduct dat beantwoordt aan de volgende normen.

- * anaëroob afdichtingsmiddel NBN EN 751 - 1
- * niet-uithardend afdichtingsmiddel: NBN EN 751 - 2 eventueel in combinatie met acryl vezels
- * niet gesinterde PTFE banden van de klasse GRp:NBN EN 751 - 3

Het gebruik van hygroscopische vezels, bijvoorbeeld natuurlijke hennep is verboden.

Lassen

De lasser moet voldoende kennis hebben betreffende het materiaal en de aangewende technieken.

De verbindingen worden uitgevoerd door stuiklassen.

De stalen fittings en kranen zijn vervaardigd van een staalsoort die lasbaar is vergelijkbaar met die van stalen buizen.

Verzinkte stalen buizen mogen niet door lassen met elkaar verbonden worden.

Flenzen

Binnenshuis moeten ze bestand zijn tegen hoge temperatuur (type RHT)

Metalen drieledige schroefkoppeling (union koppeling) (NBN EN 10242)

Een conische sluiting, waarvan de dichtheid hoofdzakelijk verwezenlijkt wordt door contact van metaal op metaal gevormd door conische of sfero-conische oppervlakten.

3) Koperen leidingen

3.1. Algemeen

De koperen buizen voldoen aan de norm NBN EN 1057 (Koper en koperlegeringen - naadloze, koperen buizen voor gas en waterleidingen in sanitaire en verwarmingstoepassingen)

Ze hebben een kwaliteit R220 voor uitgelopen buis
R250 voor halfharde buis
R290 voor harde buis

De buizen worden gemarkeerd. Voorbeeld Cu - EN 1057 - R 220 -12 x 1,0

De ingewerkte of in ondervloer geplaatste koperen leidingen worden steeds in de fabriek bekleed. Zij worden bovendien mechanisch beschermd tegen pletting en toevallige doorboring door middel van een stalen bescherming van ten minste 2 mm dikte.

Indien de in de fabriek aangebrachte bescherming verwijderd of beschadigd wordt moet deze hersteld worden.

De minimale wanddikte van de koperen buizen hangt af van de diameter en het type van verbinding. (zie tabel) ,andere dan deze op de tabel zijn verboden.

De diameter is bij conventie voor koper de reële buitendiameter van de buis.

Minimale nominale wanddikte van de koperen buizen, in functie van de buitendiameter.

Buitendiameter mm	Hardsolderen	Knelfitting	Persfitting
	Minimale nominale wanddikte in mm		
12 - 15 - 18 - 22	1	1	1
28	1	1	1,5
35 - 42	1	Verboden	Verboden
54	1,2	Verboden	Verboden

3.2. Verbindingen

Hardsolderen.

Het smeltpunt is minstens 450°C.

De gebruikte hulpstukken zijn van het type met mof.(NBN EN 1254-1 of NBN EN 1254-4)

De knelfitting (tot max. DN 28)

Ze zijn volledig uit koper of koperlegeringen.

De knelring is niet gespleten en niet uit kunststof, PVC of PE .

De knelring moet twee aanslagkragen hebben om overdreven vervorming van de buis te voorkomen.

Bij een uitvoering van een knelverbinding van koperen buizen met de kwaliteit R 220

(uitgegloeide buis) moet een steunbus gebruikt worden.

De wartelmoer moet de buis vanaf de knelring, ondersteunen over een lengte van min 0,7maal de buitendiameter van de buis.

De persfitting (tot max. DN 28)

Voor buizen volgens de norm NBN EN 1057 .

De persfittings moeten op de buitenwand voorzien zijn van de volgende markering:

- * naam van de fabrikant en / of het gedeponeerd merk
- * de nominale druk in bar voorafgegaan door aanduiding PN, met een PN van minimaal 0,2 bar
- * de buitendiameter in mm van de koperen buis waarop de verbinding moet gemonteerd worden.
- * de volgende aanduiding, aangebracht op onuitwisbare en permanente wijze, zelfs na het persen.
 - ⇒ de letters GT om aan te duiden dat zij van het type RHT zijn
 - ⇒ de verdeelstreep " / " gevolgd door de druk (in bar) gebruikt tijdens de RHT proef.
 - ⇒ merkteken van gas gekeurd perssysteem

Deze markering moet onuitwisbaar zijn en voldoende leesbaar opdat zij na montage gemakkelijk kan gecontroleerd worden.

Om verwarring met analoge persfittings te vermijden dienen deze bestemd voor gas op de twee uiteinden voorzien te worden van een gele rechthoek

Het verbinden van een koperen buis met een stalen buis is met deze methode verboden.

4) Kranenstel

De stop en sectioneerkransen beantwoorden aan de norm NBN EN 331 en zijn van het type RHT binnen in een gebouw.

Het gebruik van afneembare bedieningshendels is verboden.

Elk toestel is voorafgegaan van een gemakkelijk bereik- en bedienbare stopkraan van het type RHT (bestand tegen hoge temperatuur) dewelke zo dicht mogelijk bij het toestel geplaatst is.

Ze zijn van het type kwarttoer en hun bedieningshendel geeft op ondubbelzinnige wijze aan of ze open of gesloten zijn, hun bediening is eenvoudig.

Indien er nog geen toestel is aangesloten moet STEEDS een metalen geschroefde stop aangebracht worden, dit om bij toevallige opening van de kraan geen gasontsnapping te krijgen.

5) Metalen slangen, bijzondere bepalingen.

Een metalen slang mag slechts uitzonderlijk worden geplaatst en dan op voorwaarde dat aan ALLE voorwaarden voldaan is.

- het gebruik van een starre leiding blijkt moeilijk
- de metalen slang is conform
- de koppelingen zijn conform
- het geheel van de slang en de koppelingen is niet ingewerkt in een muur of vloer.
- de slang is zo geplaatst dat ze geen beschadiging, rekking of torsie ondergaat
- de buigstraal is niet kleiner dan voorgeschreven door de fabrikant

Het in serie plaatsen van slangen is verboden.

6) Dichtheidsproef

Deze proef heeft tot doel elke opspoorbare lek te vinden.

Na het openen van de stopkransen van de verbruikstoestellen, (met inbegrip van de tussengasmeters) wordt de binneninstallatie beproefd met behulp van lucht of een inert gas (vb stikstof) op een druk van 100 mbar waarbij de dichtheid wordt nagezien door het afzeppen met een schuimend product. NOOIT gebruik maken van gasvormige brandstoffen zoals vloeibaar petroleumgas, butaan of propaan of van zuurstof dit is ten strengste VERBODEN.

Indien de gasmeter reeds is aangesloten, NOOIT de druk in de leidingen opdrijven boven de 100 mbar.

Elke uitbreiding van de leidingen wordt beschouwd als een nieuw gedeelte, dit gedeelte moet bovenstaande proef doorstaan.

De verbinding van het nieuwe aan het bestaande gedeelte van de installatie en de aansluiting van elk verbruikstoestel worden beproefd op de bedrijfsdruk bij het onder gas brengen.

De leidingen moeten volledig dicht zijn, er mag geen enkele lek worden vastgesteld.

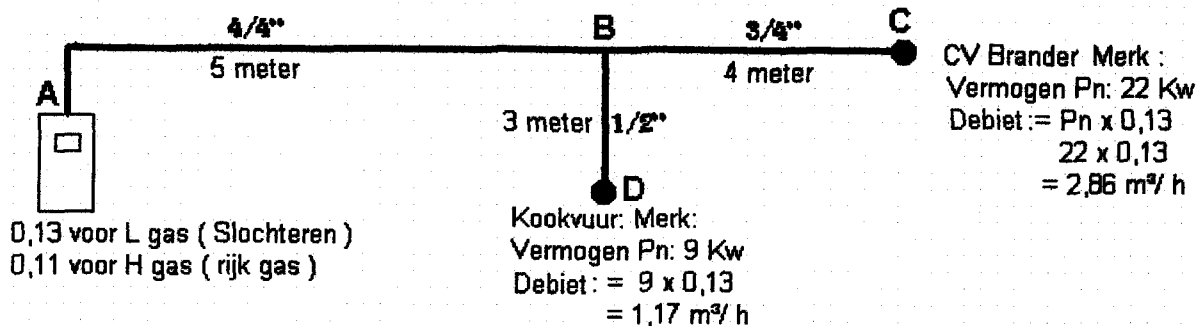
7) Identificatie van de leidingen

Indien verwarring mogelijk is, hetzij tussen verschillende leidingen hetzij over de aard van het doorstromende fluïdum, worden de gasleidingen geïdentificeerd met een gele kleur.

8) Afmetingen van de leidingen en hun toelaatbaar drukverlies

Voor de installaties gevoed bij een max. druk van 30 mbar mag het effectief drukverlies gemeten tussen de uitlaatopening van de gasmeter en elk van de verbruikstoestellen, 1 mbar niet overschrijden.

Schema



Berekening

Traject	Debiet	Diameter	Reële lengte	Fictieve lengte	Drukverlies per m.	Totaal drukverlies
AB	4,03	DN 25	5	6	0,03	0,18
BC	2,86	DN 20	4	4,8	0,05	0,24
BD	1,17	DN 15	3	3,6	0,05	0,18

Debiet is het totale debiet door dit leidinggedeelte

Fictieve lengte is reële lengte plus 20% (voor de drukverliezen van koppelstukken en bochten)

Drukverlies per meter is terug te vinden in de tabel van de formules van Renouard. (volgende pagina)

Totaal drukverlies in leidinggedeelte is drukverlies per meter maal de fictieve lengte

Drukverlies naar CV brander is traject AB + BC = 0,18 + 0,24 = 0,42 is kleiner dan 1 mbar is dus in orde.

Drukverlies naar kookvuur is traject AB + BD = 0,18 + 0,18 = 0,36 is kleiner dan 1 mbar is dus in orde.

NOTA: Dit is een zeer vereenvoudigde berekening, in werkelijkheid moeten meerdere factoren in rekening gebracht worden: o.a. hoogteverschil, verschil reële lengte en fictieve lengte, e.d.

9) Aansluitingen op de binneninstallaties.

9.1. Algemeen

De aansluiting van gastoestellen na de stopkraan gebeurt:

- hetzij met behulp van metalen of koperen buizen overeenstemmend de binneninstallatie.
- hetzij met een metalen RHT slang.

Na de stopkraan is een drieledige koppeling (raccord union) geplaatst stroomafwaarts van de kraan, om in alle veiligheid het toestel af te koppelen.

9.2. Bijzondere bepalingen voor het aansluiten van komforen en niet ingebouwde kookfornuizen.

De aansluiting van deze toestellen kan geschieden d.m.v. een elastomeren slang (BN D 04 - 002) met geïntegreerde niet - demonteerbare mechanische opzetstukken van ½ duim.

De norm NBN D 04 - 002 - tweede uitgave is geldig voor een slang met één vast opzetstuk en één opzetstuk met een losse wartelmoer.

De norm NBN D 04 - 002 - derde uitgave is geldig voor een slang met twee losse wartelmoeren.

Op het einde van de binneninstallatie wordt een stopkraan van het type " kooktoestel " gemonteerd.

De vrije wartelmoer moet steeds met tussenvoeging van een vlakke pakkingring verbonden worden met de cilindrische buitenschroefdraad van de kraan.

- Indien de slang met één vast opzetstuk voorzien is, moet men dit aan het toestel met conische schroefdraad en dichtingsmiddel verbinden. (tweede uitgave)

- Indien de slang met twee losse wartelmoeren is voorzien, moet op het toestel een ingangskoppelstuk geplaatst worden met cilindrische buitenschroefdraad en conische binnen schroefdraad) dit ingangskoppelstuk moet zonder vlakke pakking maar met dichtingsmiddel geschroefd worden op de conische uitgang van het toestel. Het ingangskoppelstuk moet dan met de slang verbonden worden door middel van een vlakke pakkingsring. (derde uitgave)

III) AFVOER VAN VERBRANDINGSPRODUCTEN, TOEVOER VAN VERBRANDINGSLUCHT EN VENTILATIE

1) Algemeen

Dit artikel handelt over de afvoer van verbrandingsproducten en de toevoer van de lucht in nieuw opgerichte gebouwen en vernieuwde gebouwen met aanpassing van de gasinstallatie, en/of het afvoersysteem in bestaande gebouwen, bij het plaatsen van een bijkomend toestel of het vervangen van een bestaand toestel. Indien het nominaal vermogen van de warmtegenerator(en) opgesteld in een stooklokaal groter dan of gelijk aan 70 kW is, dient dit lokaal te beantwoorden aan de voorschriften van de norm NBN B 61 - 001, uitgezonderd indien de generator(en) uitsluitend bestemd is (zijn) om deze ruimte te verwarmen.

Voor de centrale verwarmingsinstallaties waarvan het nominale vermogen kleiner is dan 70 kW kan men verwijzen naar de ontwerp-norm NBN B 61-002 (Voorschriften voor hun opstellingsruimte, luchttoevoer en rookafvoer.)

Bovendien moeten in de ruimten met volledig gesloten toestellen (type C) groter of gelijk aan 70 kW:

- Een bovenventilatie met een doorlaat die minstens $\frac{1}{4}$ van de totale doorlaat van de afvoerkanalen met een minimum van 200 cm² geplaatst worden.
- Een lage ventilatie met een doorlaat die minstens $\frac{1}{2}$ van de totale doorlaat van de bovenventilatie met een minimum van 200 cm² geplaatst worden.

Indien het nominaal vermogen in een stooklokaal kleiner is dan 70 kW maar groter dan 30kW wordt dit stooklokaal beschouwd als een technisch lokaal behalve als:

- ofwel de generator(en) uitsluitend bestemd is om deze ruimte te verwarmen
- ofwel alle toestellen van het type C zijn
- ofwel het een eengezinswoning betreft

(Technisch lokaal: afgesloten lokaal dat enkel toegankelijk is voor personen belast met het toezicht en onderhoud, en voldoen aan de norm NBN B 61 - 002)

2) Toevoer van verbrandingslucht en ventilatie:

De luchttoevoer moet permanent en voldoende groot zijn en moet van buiten genomen worden.

Een toevoeropening voor buitenlucht is te voorzien in elke opstellingsruimte van een toestel met open verbranding.

De minimale luchttoevoer wordt gegeven in de volgende tabel, maar mag nooit kleiner dan 50 cm² bedragen.

Wanneer de luchttoevoer geschiedt via één of twee doorstroomopeningen, moeten elk van deze, een minimale opening hebben als aangegeven in de tabel.

Type toestel	Doorlaat van elke opening per type van ventilatie in cm ² / kW			
	Bestaand gebouw			Nieuw of vernieuwd
	Luchttoevoeropening direct naar buiten	Luchttoevoeropening en 1 doorstroomopening	Luchttoevoeropening en 2 doorstroomopeningen	Luchttoevoeropening direct naar buiten
A	13	18	23	13
B1	6	8	10	6
B2	3	4	5	3

De luchttoevoeropening mag een doorstroomopening zijn wanneer door max. 2 doorstroomopeningen er een verbinding met de buitenlucht bestaat en de volgende voorwaarden voldaan zijn.

- geïnstalleerd vermogen is niet groter dan 30 kW
- het een bestaand gebouw betreft
- hetzij een toestel type A vervangen wordt door een toestel type A of B
- hetzij een toestel type B vervangen wordt door een toestel type B
- hetzij het de plaatsing betreft van een bijkomend toestel, dat geen centrale verwarmingsketel is en de opstellingsruimte geen slaapkamer, badkamer, stortbadruimte of opschikkamer is.

Als geen opening voorzien kan worden mag de lucht toegevoerd worden door een blijvende uitsparing aangebracht aan de onderzijde van de toegangsdeur op voorwaarde dat de hoogte minstens 2,5 cm bedraagt en de min. oppervlakte 150 cm² bedraagt.

De min. luchttoevoeropening moet minstens 150 cm² zijn in de volgende twee gevallen

11

het gaat om een toestel type A1AS

het gaat om een toestel type B geplaatst in een slaapkamer, badkamer of stortbadruimte, bij vervanging van een bestaand toestel.

Alle ruimten waarin een verbruikstoestel is opgesteld moeten geventileerd worden, uitgezonderd wanneer het een van de volgende apparaten betreft: een toestel C dat geen CV verwarmingsketel is, gasfornuis, kookplaat of oven. Voor een toestel met open verbrandingskamer moet steeds een opening voor toevoer van verbrandingslucht voorzien worden, deze toevoeropening mag ook beschouwd worden als ventilatie.

Schematische voorstelling van doorstroomopeningen.



De luchttoevoeropeningen moeten beneden in de opstellingsruimte uitmonden en mogen niet afsluitbaar zijn, wanneer echter de verbrandingsproducten afgevoerd worden door een afvoerkanaal (type B), mogen de luchttoevoeropeningen aan de bovenzijde van de opstellingsruimte uitmonden.

Indien de opstellingsruimte voor industriële doeleinden gebruikt wordt en een volume van minstens 1000 m³ mag de toevoer van verbrandingslucht verzekerd worden door een permanente opening die overeenkomt met 6 cm² /kW geïnstalleerd nominaal vermogen, zowel in nieuwe als bestaande gebouwen.

De verbrandingslucht dient bij een vertikaal luchttoevoerkanaal toegevoerd langs zijn onderzijde. De uitmonding ervan in open lucht dient in dezelfde drukzone gesitueerd als de uitmonding van het afvoerkanaal, en de doorlaten worden bepaald derwijze dat het ladingverlies in het kanaal beperkt blijft tot 3 Pa.

Eenzelfde opening mag niet tegelijkertijd als toevoer en als afvoer van dezelfde ruimte gebruikt worden, behalve bij één enkel keldergat aangebracht in het hoogste gedeelte van de kelder en de twee volgende voorwaarden voldaan zijn. (bij een type A toestel)

- de diepte van de opstellingsruimte niet groter is dan 5 meter
- de vrije oppervlakte van het keldergat minstens 5 maal zoveel bedraagt als voorzien.

Wanneer en gebouw mechanisch geventileerd is dienen aan enkele voorwaarden voldaan te worden, zeker als de opstellingsruimte in onderdruk kan komen door het gebruik van een dampkap, droogkast of een ander apparaat met gelijksoortig afvoersysteem, **dan moet:**

de luchttoevoer direct van buiten een doorlaat hebben van 160 cm² per 100 m³/h afgezogen lucht en:

- bij type A, de installatie conform de norm art. 5.3.2. geplaatst is
- bij type B, enkel de types B14BS, B22P of B23P conform art. 5.3.1.1.1.5. of 5.3.1.1.1.6. geplaatst zijn.
- bij mechanische afvoer in een gebouw zonder gestuurde mechanische ventilatie art. 5.3.3.1.
- bij afvoer met collectieve mechanische ventilatie (VMC) art. 5.3.3.2.

3) Afvoer van verbrandingsproducten voor type A toestellen.

Een keukengeiser van het type A1AS bestemd voor onderbroken gebruik mag niet gebruikt worden voor het voeden van een stortbad of bad zelfs indien het geïnstalleerd is in de badkamer.

Bij vervanging van een toestel type A dienen de overgangsbepalingen gerespecteerd te worden.

Een opening of een kanaal voor bovenventilatie, in rechtstreeks contact met de buitenlucht, is te voorzien in elke opstellingsruimte van een keukengeiser van het type A1AS met onderbroken werking.

De opening van het afvoerkanaal heeft een doorlaat van minstens 150 cm².

Geen enkele hindernis mag het zicht in rechte lijn belemmeren tussen toestel en opening voor bovenventilatie.

4) Afvoer van verbrandingsproducten voor type B toestellen.

4.1. Algemeen

Toestellen van het type B mogen niet opgesteld worden in een slaapkamer badkamer, een stortbadkamer behalve bij vervanging van een bestaand toestel. In een slaapkamer mag nooit een type B, CV ketel geplaatst worden.

De algemene regel is dat ieder toestel aangesloten wordt op een individueel ingebouwd of losstaand afvoerkanaal.

Elk afvoerkanaal dat voorheen gebruikt werd voor andere brandstoffen moet voorafgaand aan de indienststelling van de aardgasinstallatie, gereinigd worden. Het afvoerkanaal dient ten alle tijden gecontroleerd te worden op reinheid en aan de onderzijde van elk vertikaal stuk voorziet men een opvang voor verontreiniging.

De gebruikte materialen zijn opgenomen in de norm NBN B 61- 001 en er mag geen enkel brandbaar materiaal onbeschermd gebruikt worden op minder dan 0,15 m. (o.a. bestand tegen 250° en geen chemische inwerking)

De doorlaat van het aansluitkanaal moet ten minste even groot zijn als die van de uitlaat van het toestel.

Een losstaand afvoerkanaal bestaande uit ineenschuifbare elementen is voorzien van geschikte stutten, het ineenschuiven van de buizen gebeurt derwijze dat ze niet spontaan uit elkaar kunnen vallen, het verwijderbare uiteinde van de buizen is steeds naar boven gericht.

Het aansluitkanaal is zo kort mogelijk, mag nooit in dalende lijn geplaatst zijn en moet indien de lengte groter is dan 0,50 m een oplopende helling naar het afvoerkanaal hebben.

Richtingsveranderingen dienen vermeden, indien dit onmogelijk is moeten bochten geplaatst worden.

Een metalen aansluitkanaal steekt 5 tot 20 mm uit in het afvoerkanaal en moet zo geplaatst worden dat geen verontreiniging in dit aansluitkanaal kan terecht komen.

Toestellen met een verticale afvoerstomp en een vermogen kleiner dan 70kW hebben een aansluitkanaal van minstens 0,50m , na dit gedeelte plaatst men een bocht van 90°.

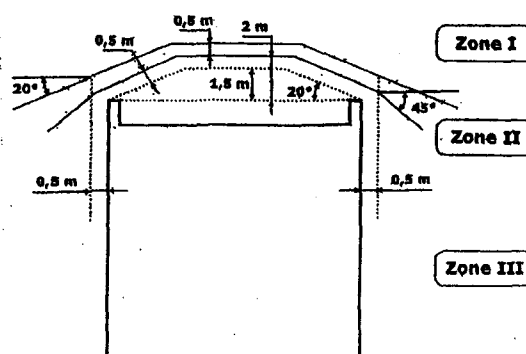
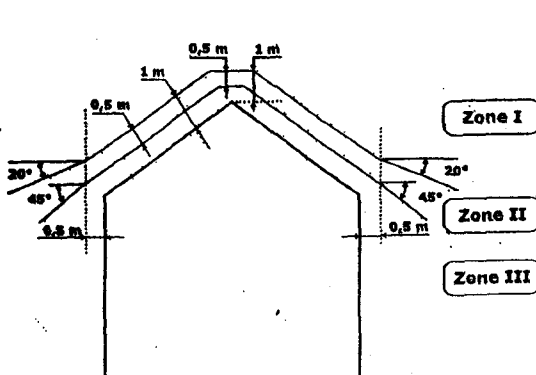
Indien een bijkomend gedeelte vereist is tussen het bochtstuk en het afvoerkanaal, mag de totale lengte niet groter zijn dan ¼ van de trekhoogte van het afvoerkanaal met een maximum van 2 meter, gemeten van de buitenrand van de afvoerstomp tot de aansluiting v.h. afvoerkanaal. (iedere bocht telt als 0,50 meter)

4.2. Uitmondung op het dak.

De uitmondung van het afvoerkanaal bevindt zich steeds minstens 2,50 m boven de afvoerstomp.

Indien een regenbescherming voorzien wordt moet de vrije ruimte tussen deze bescherming en de uitmondung van het afvoerkanaal minstens 2 maal de oppervlakte van dit kanaal bedragen. Ze mogen geen beweegbare of regelbare delen bevatten.

De uitmondung van het afvoerkanaal mag zich niet bevinden in een statische overdrukzone



ZONE I

Geen nadelige invloed van de wind

ZONE II

In deze zone dient men wel rekening te houden met valwinden die het plaatsen van een valwindafleider noodzakelijk maken.

ZONE III

Hier mag geen afvoerkanaal uitmonden.

4.3. Aansluiting type toestellen

De toestellen moeten van het type B11 moeten van het type B11AS, B11BS of B11CS zijn, uitgezonderd de toestellen die in oplucht geïnstalleerd zijn mogen van het type B11 zijn.

De toestellen van het type B14BS moeten aangesloten worden op een individueel luchtdicht afvoerkanaal, het is verboden deze toestellen aan te sluiten op een gemeenschappelijk afvoerkanaal. (luchtdichte ingezette buis)

Toestellen van het type B22 en B23 die aan het uiteinde van hun afvoerstomp

- een overdruk hebben moeten van het type B22P / B23P zijn en zodanig geplaatst worden
- een onderdruk hebben, moeten geïnstalleerd worden zoals toestellen type B11BS
- het is verboden toestellen van typen B22P en B23P aan te sluiten op een gemeenschappelijk afvoerkanaal

Toestellen van het type B3 moeten geïnstalleerd worden zoals toestellen type B11BS.

Toestellen van het type B4 moeten geïnstalleerd worden zoals toestellen type B1, met een afvoersysteem beschreven volgens de fabrikant. (afvoersysteem maakt deel uit van CE markering)

Toestellen van het type B5 moeten geïnstalleerd worden zoals toestellen type B2, met een afvoersysteem beschreven volgens de fabrikant. (afvoersysteem maakt deel uit van CE markering)

Indien de opstellingsruimte mogelijk in onderdruk geplaatst wordt door het gebruik van een dampkap, een droog-

kast of een ander apparaat met een soortgelijke afvoersysteem naar buiten, zijn enkel B toestellen type B14BS, B22P of B23P toegelaten met de bijkomende voorwaarde om te zorgen voor een luchttoevoeropening, direct naar

buiten met een doorlaat van 160 cm² per 100m³/h afgezogen lucht. (deze typen toestellen enkel op individueel afvoer kanaal aansluiten)

4.4. Aansluiting van verscheidene toestellen van het type B11BS op een gemeenschappelijk afvoerkanaal

Enkel toestellen van het type B11BS mogen worden aangesloten op een gemeenschappelijk afvoerkanaal en dit enkel en alleen als er geen storing of terugslag is voor een ander toestel.

4.5. Aansluiting van twee toestellen die zich op dezelfde verdieping bevinden.

Twee toestellen op dezelfde verdieping mogen op hetzelfde afvoerkanaal aangesloten worden als ze in dezelfde opstellingsruimte geplaatst zijn, dit kan dan ofwel:

- rechtstreeks: het hoogteverschil tussen de aansluitmiddelpunten min 2 x grootste diameter met min 0,5 m
- met collectoraansluiting: de doorlaat is dan min 80% van de som van de 2 doorlaten.

4.6. Aansluiting van toestellen op verschillende verdiepingen..

Meerdere toestellen die zich bevinden op verschillende verdiepingen mogen op een gemeenschappelijk afvoerkanaal aangesloten worden als één van de volgende voorwaarden voldaan is:

- ofwel een gemeenschappelijk enkelvoudig, ingebouwd of losstaand afvoerkanaal met:
 - maximum aansluiting op 3 niveaus en
 - de as van het hoogste aansluitkanaal tot de uitmonding bedraagt minimum 4 meter.
- ofwel een gemeenschappelijk meervoudig ingebouwd afvoerkanaal, of een gecombineerd gemeenschappelijk afvoerkanaal met:
 - elk individueel aansluitstuk moet een hoogte hebben van min. 2,50 m en
 - de as van het hoogste aansluitkanaal tot de uitmonding bedraagt minimum 4 meter.

Daarenboven is het aantal aansluitingen beperkt tot 3 voor nieuwe gebouwen en tot 5 voor bestaande gebouwen.

4.7. Afvoer voor type B toestellen met mechanische afvoer.

Wanneer de afvoer van de verbrandingsproducten geschied met behulp van een inrichting voor mechanische afvoer buiten het toestel die het afvoerkanaal in onderdruk plaatst over zijn ganse lengte, moet de werking van het toestel afhankelijk gemaakt worden van de trek.

Enkel toestellen van type B11CS voldoen aan deze eis.

Een toestel van het type B11BS voldoet ook op voorwaarde dat het uitgerust is met een inrichting voor thermische afvoerbeveiliging en voorzien is van een diafragma in de uitlaatstomp van het toestel.

In een gebouw met gestuurde mechanische ventilatie (VMC) kunnen toestellen van het type B11CS gebruikt worden op voorwaarde dat dit systeem voldoet aan de eisen voor V.M.C.