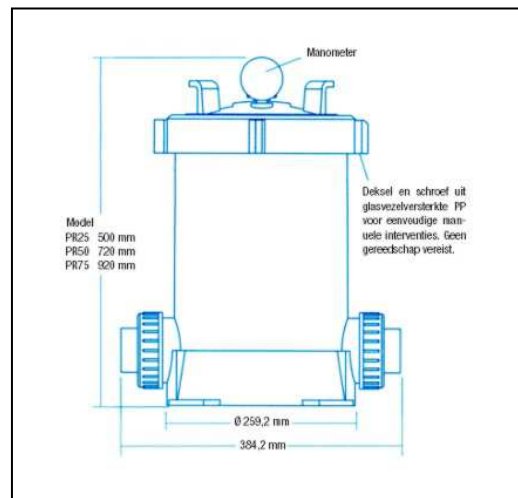
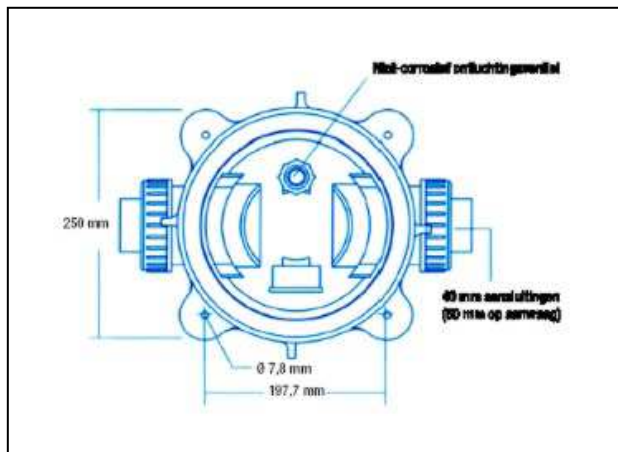
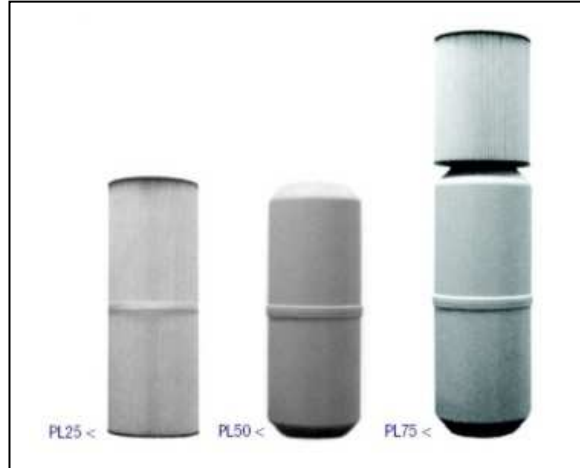


De actief kool regenwaterfilter

Voor u het regenwater verbruikt, kunt u het best laten behandelen door een filter die het water ontdoet van vervuilende deeltjes, kleur, geur en andere ongewenste stoffen. De regenwaterfilters zijn speciaal ontwikkeld voor de behandeling van regenwater en zijn zeer eenvoudig te installeren. Installeer een regenwaterfilter. Gebruik uw regenwater zoveel mogelijk en maak op het einde van het jaar de vergelijking. U zult geld besparen en bovendien draagt u uw steentje bij tot een beter milieu.



De beschikbare filtertypes

	PR50	PL75
Hoogte	720 mm	970 mm
Diameter	259 mm	259 mm
Aansluiting	40 mm	40 mm
Maximum druk	6 bar	6 bar
Maximum temp	40°C	40°C
Materiaal	PP	PP
Dichtingen	Buna-N	Buna-N
Debieten	3 - 4 m ³ /h	3 - 5 m ³ /h
Prijs		

Beschikbare filterpatronen

PL 50: filtermand met 12 liter actieve kool

PL 75: filtermand met 12 liter actieve kool gecombineerd met een sediment filterpatroon van 5, 10, 20 of 30 μ

Werking

Bij gebruik van een sediment filterpatroon worden alle zwevende deeltjes en alle vuilrestjes uit het water gehaald. De actieve kool maakt het water helder, geur- en chloorvrij, verwijdert de eventueel aanwezige koolwaterstoffen en absorbeert alle organische vervuiling.

Onderhoud

Het is aangewezen om de sedimentfilter iedere maand uit de filter te nemen en af te spoelen. Om de 6 maanden vervangt u de sedimentfilter door een nieuwe. De mand met actieve kool vergt geen speciale aandacht, maar het filtermateriaal dient om de 6 maanden te worden vervangen door nieuwe actieve kool.

Gebruiksvriendelijk

De filterpatronen kunnen zonder gebruik van enig gereedschap worden verwijderd. Laat de druk af van het systeem, draai de filter los, verwijder het patroon en zet er het nieuwe in. Klaar in 60 seconden. Geen enkele andere filter is gebruiksvriendelijker.

Andere toepassingen

De regenwaterfilters zijn ook zeer geschikt voor behandeling van putwater. De patronen kunnen behalve met actieve kool ook gevuld worden met andere media zoals

- Crystal-Right harsen
- MTM zeolieten. (ontijzeren)
- Anti nitraat harsen